

G9TB

交流功率闭锁型继电器

120A小型高功率闭锁型继电器



- 高功率开关：120A，276VAC
- 小巧尺寸：37 mm × 43 mm × 22 mm
- 低温升
- 高过电流能力，符合IEC62055-31 UC3标准
- 符合UL 508



符合RoHS

■型号组成

G9TB-□ 1 A □ - E
1 2 3 4 5

- 继电器功能
U：单绕组闭锁
K：双绕组闭锁
- 极数
1：1极
A：SPST-NO
- 端子形状
TH：M8固定螺钉
TW：焊接端子
- 分类
E：大容量

■应用示例

- 智能仪表
- 照明控制
- PV逆变器
- EV充电器

■订购信息

分类	接点结构	端子形状	防护构造	型号	额定线圈电压	最小包装单位
单线圈	SPST-NO	M8固定螺钉	耐助焊剂	G9TB-U1ATH-E	12VDC	25件/托盘
		焊接端子		G9TB-U1ATW-E		
M8固定螺钉		G9TB-K1ATH-E		12VDC		
焊接端子		G9TB-K1ATW-E				

注：订购时，请在型号后添加额定线圈电压。

例如：G9TB-U1ATH-E DC12

——额定线圈电压

但是，产品外壳和包装上的线圈电压注释将标记为□□VDC。

■额定值

●线圈

单绕组闭锁型

额定电压(V)	项目	额定电流(mA)	线圈电阻(Ω)	强制置位电压	强制复位电压	最大电压	功耗
				额定电压的%			置位线圈(W)
DC	12	225	53.3	80%以下	80%以下	110%以下	约2.7

双绕组闭锁型

额定电压(V)	项目	额定电流(mA)		线圈电阻(Ω)		强制置位电压	强制复位电压	最大电压	功耗	
		置位线圈	复位线圈	置位线圈	复位线圈	额定电压的%			置位线圈(W)	复位线圈(W)
DC	12	451	451	26.6	26.6	80%以下	80%以下	110%以下	约5.4	约5.4

注1：额定电流和线圈电阻是在线圈温度为23℃时的测定值，公差为±10%。

注2：动作特性是在线圈温度为23℃时的测定值。

注3：最大容许电压是继电器线圈工作电源在电压容许波动范围内的最大值。该值是在环境温度为23℃时的测定值。

●接点

项目	型号	G9TB-U1A□-E/G9TB-K1A□-E	
		阻性负载	感性负载(PF=0.5)
接点类型		SPST-NO	
接点材质		银合金	
额定负载		120A @ 276VAC	100A @ 276VAC
额定通电流		120A	
最大开关电压		276VAC	
最大开关电流		120A	100A

■特性

项目		G9TB-U1A□-E	G9TB-K1A□-E
接点电阻 *1		0.4mΩ以下	
置位时间 *2		25ms以下	20ms以下
复位时间*2		25ms以下	20ms以下
最小脉冲宽度		100ms	
最大脉冲宽度		1,000ms	
绝缘电阻 *3		1,000MΩ以上	
耐电压	线圈与接点间	4,000VAC 50/60Hz 1min	
	同极接点间	2,000VAC 50/60Hz 1min	
耐冲击电压		8kV	
抗振性	寿命	10 ~ 55 ~ 10Hz, 单振幅0.75mm(双振幅1.5mm)	
	误动作	10 ~ 55 ~ 10Hz, 单振幅0.75mm(双振幅1.5mm)	
抗冲击性	寿命	1,000m/s ²	
	误动作	100m/s ²	
耐久性	机械寿命	100,000次以上(开关频率7,200次/h)	
	电气寿命 *4	典型值为10,000次, 阻性负载120A, 276VAC(动作: ON持续10秒, OFF持续20秒) 5,000次, 阻性负载100A, 276VAC 5,000次, 感性负载(PF=0.5) 100A, 276VAC(动作: ON持续10秒, OFF持续20秒)*5	
使用环境温度		-40 ~ 85°C(无结冰或凝露)	
使用环境湿度		5 ~ 85%	
重量		约70g	

注: 上述值为初始值。

*1. 测量条件: 在DC 24V、1A时采用电压降方法

*2. 测量条件: 外加额定工作电压时, 不包括接点震荡时间。

环境温度: 23°C

*3. 测量条件: 绝缘电阻是采用500VDC兆欧表测得的, 检测位置与测量耐压强度时相同。

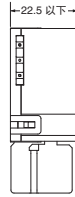
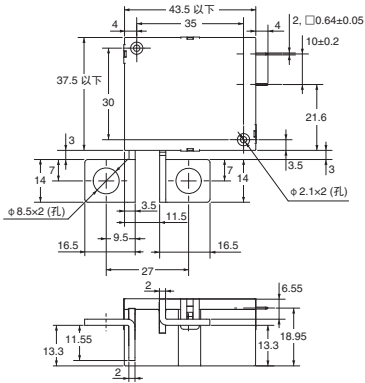
*4. 有关电气寿命的技术数据, 请联系欧姆龙销售代表。

*5. 特性符合IEC62055-31测试要求。

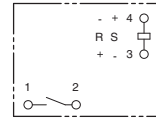
外形尺寸

(单位: mm)

G9TB-U1ATH-E

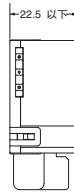
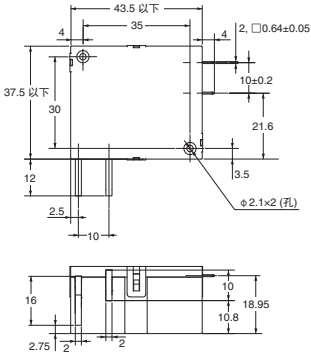


端子排列/内部连接
(顶视图)

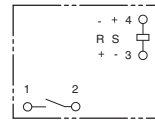


请仔细检查本继电器的线圈极性。

G9TB-U1ATW-E

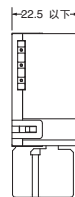
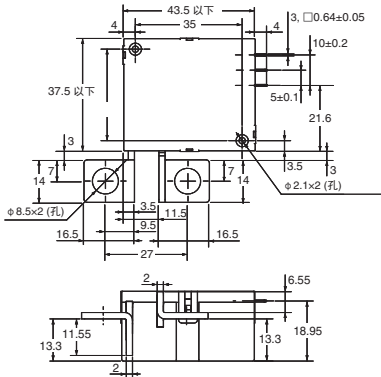


端子排列/内部连接
(顶视图)

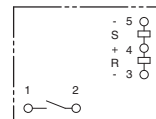


请仔细检查本继电器的线圈极性。

G9TB-K1ATH-E

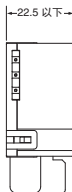
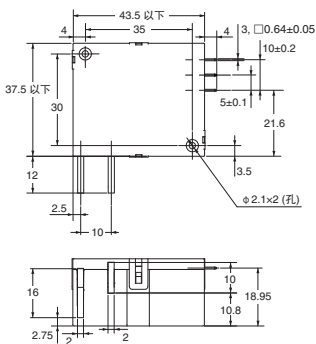


端子排列/内部连接
(顶视图)

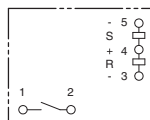


请仔细检查本继电器的线圈极性。

G9TB-K1ATW-E



端子排列/内部连接
(顶视图)



请仔细检查本继电器的线圈极性。

注1: 除非另有规定, 否则继电器交货时为“置位”状态。但是, 由于运输或安装操作产生的冲击, 此状态可能变化。因此, 建议在使用前通过电源将继电器设为预期的状态。

注2: 为了维持“置位”或“复位”状态, 线圈通电电压和脉冲宽度不得低于额定值。

注3: 请勿同时使置位和复位线圈通电。

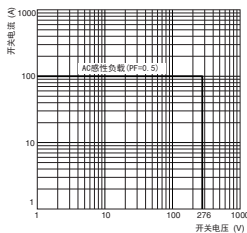
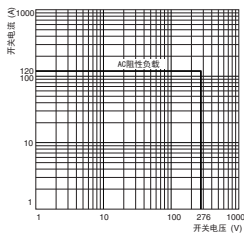
注4: 应避免通电时间超过1,000ms。

参考数据

● 开关容量的最大值

G9TB-U1A□-E

G9TB-K1A□-E



适用标准

适用国外标准的额定值与单独确定的性能值有所不同, 使用前请确认这些数值。

● UL标准认证:  (文件编号: E41515)

型号	接点结构	线圈额定值	接点额定值	试验次数
G9TB-U1ATH-E G9TB-U1ATW-E G9TB-K1ATW-E G9TB-K1ATH-E	SPST-NO (1a)	12V DC	120 A、277 V AC(阻性)70°C 100 A、277 V AC(阻性), 然后100 A、277 V(PF=0.5)、 10秒ON/20秒OFF, 40°C	6,000 阻性负载试验5,000次, 然后 PF=0.5试验5,000次

■安全注意事项

- 有关如何正确使用，请参见“印刷基板用继电器共通注意事项”部分。

正确使用

●安装

- 继电器接点有极性。接线错误可能会产生致使电路断开的故障。对继电器接线时务必小心。
- 应将继电器安装在尽可能干燥且灰尘、脏物和有害气体极少的地方。
- 在高温、高湿度或有害气体环境下使用继电器可能导致材料结露或被腐蚀，致使继电器性能下降，并导致其发生故障或烧伤。

●配线

- 请务必将所有螺钉拧紧至下述适当扭矩。
- 如果螺钉松动，通电时可能会产生异常发热现象，从而导致设备烧毁。
- M8螺钉：8.82 ~ 9.80N·m
- 须使用弹簧垫圈防止其变形和松动。
- 配线时，请使导线保持适当的松弛度，且不要对端子施加过大的力。

●继电器使用寿命

- 此类继电器的电气寿命是指在阻性负载和欧姆龙指定的标准测试条件下负载开关动作的次数。
线圈驱动电路、周围环境、开关频率或负载条件(例如感性负载或电容负载)可能缩短其使用寿命，也可能导致无法断开故障。请务必在实际设备中确认其使用寿命。