

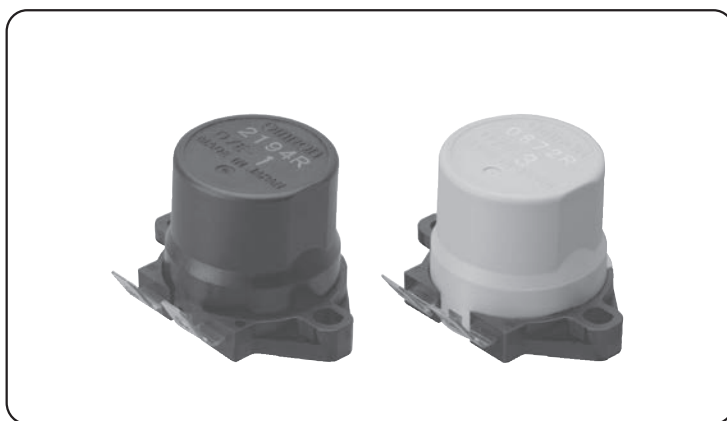
D7E

密封型振动传感器/倾倒传感器

能快速检测出振动倾倒，
以防止2次灾害的发生
确保密封性的低成本
振动/倾倒传感器

- 确保保护构造IP67（开关部）的密封性
- 对应火炉、风扇加热器等耐环境性要求
- 还扩展了检测倾倒用传感器

符合RoHS



种类

类型	型号
振动传感器	D7E-1
	D7E-2
	D7E-5
倾倒传感器	D7E-3

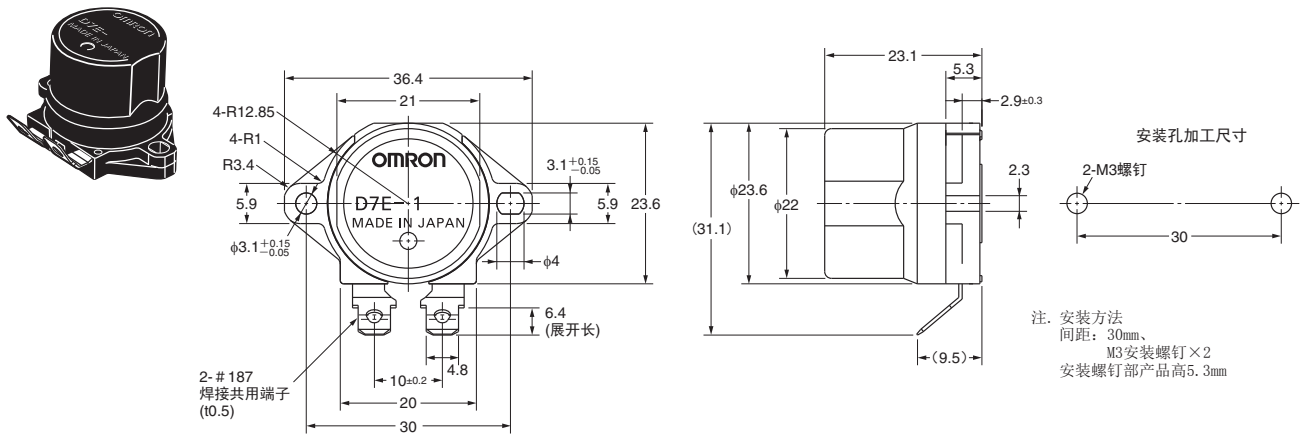
性能

项目	型号 类型	D7E-1	D7E-2	D7E-5	D7E-3
		振动传感器			倾倒传感器
动作特性	设置加速度	130~200gal(*)	100~170gal(*)	120~195gal(*)	—
	动作角度	—			50~80°
	动作时间	50ms以上 (D7E-1 200gal/D7E-2 170gal/D7E-5 195gal时, 周期为0.3s、0.5s、0.7s)			—
输出形态	接点结构	1b			
	接点容量	DC5V 0.1mA~DC30V 100mA 阻性负载			
	接触电阻	初期100mΩ以下			
基本规格	电气寿命	5,000次 (DC30V,100mA阻性负载时10~20次/分钟)			
	保护构造	IP67 (开关部)			
	使用温度范围	-25~+60℃ (无结冰、无凝露)			
	保存温度范围	-25~+60℃ (无结冰、无凝露)			-25~+70℃ (无结冰、无凝露)
	使用湿度范围	45~95%RH			
耐电压	AC250V 50/60Hz (1分钟)				

* 水平加振法时周期为0.3s、0.5s、0.7s时的动作加速度。
安装水准±30' (±0.5°)时的值。

外形尺寸 (单位: mm)

D7E-□



请正确使用

- 安装面发生弯曲时，安装固定所产生的变形可能引起特性变化。因此，安装面的弯曲度请控制在0.3mm以下。请使用M3安装螺钉，以0.39~0.59N·m的扭矩紧固。紧固时，请使用垫圈等进行防松处理。
- 请避免阳光直射。
- 另外，对于水洗、积水、漏油及有机溶剂等引起的性能劣化，本公司概不负责。
- 在对动作加速度等机械方面的特性存在影响的振动场所(门的开关、汽车的通过、其它机械等带来振动、冲击影响的场所)设置减震器时，可能无法发挥应有特性。

订购前请务必阅读我司网站上的“注意事项”。

欧姆龙电子部品(中国)统辖集团

网站

欧姆龙电子部品贸易(上海)有限公司

<https://www.ecb.omron.com.cn>

Cat. No. **CDSC-040-CN-01** 2020年2月

© OMRON Corporation 2020 All Rights Reserved.
规格等随时可能更改,恕不另行通知。