

# 2SMPB-02B

MEMS绝对压力传感器

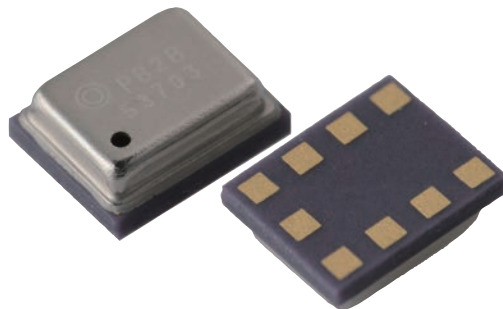
## 高精度・低消耗电流的小型MEMS绝对压力传感器

- 高精度地测量气压
- 内置低干扰的24bit ADC
- 基于I<sup>2</sup>C/SPI接口的数字控制/输出
- 在自动睡眠模式下实现低消耗电流
- 单独的补偿系数保存在OTP\*中  
(\* One Time Programmable - ROM)

符合RoHS



请参阅第D-403页的“请正确使用”。



## 应用例

- 室内导航(地面检测)
- 汽车导航(高速公路和辅道的判别)
- 高度计
- 活动量计(检测台阶的升降)
- 生活日志
- 气象预测

## 目标设备示例

- 智能手机/平板电脑
- 手表型/扎带型/夹扣型/眼镜型等可穿戴设备
- GPS设备
- 计步器

## 包装信息

构造	包装形式	型号	最小包装单位
LGA 9pin	压纹带卷盘	2SMPB-02B	3,500

2  
S  
M  
P  
B  
-  
0  
2  
B

## 目录

额定值 / 规格 / 功能 .....	D-382
使用条件及推荐动作条件 .....	D-382
绝对最大额定值 .....	D-382
额定值 .....	D-382
电气特性 .....	D-382
I/F 电气特性 .....	D-383
各测量模式特性 .....	D-383
适用 IIR 滤波时 各测量模式的 rms 干扰规格 .....	D-383
适用 IIR 滤波时 各测量模式的带宽规格 .....	D-384
各用途的测量模式设定示例和 IIR 滤波设定示例 .....	D-384
连接 .....	D-385
框图 .....	D-385
端子图 .....	D-385
推荐电路图 .....	D-386
外形尺寸 .....	D-387
封装 .....	D-387
装配 PAD 尺寸 .....	D-387
标志刻印 .....	D-387
操作 .....	D-388
通信模式 .....	D-388
功率模式 .....	D-388
压力补偿及温度补偿方法 .....	D-389
装配寄存器一览表 .....	D-391
寄存器详情 .....	D-392
PC 协议 .....	D-395
SPI 协议 .....	D-396
接口特性 .....	D-397
复位功能 .....	D-399
通信的推荐条件 .....	D-399
包装、发货形式 .....	D-400
发货形式 .....	D-400
压纹带 .....	D-400
卷盘 .....	D-401
单个装 .....	D-401
推荐回流焊接条件 .....	D-402
推荐焊接方法 .....	D-402
请正确使用 .....	D-403
使用条件 .....	D-404

## 额定值 / 规格 / 功能

## 使用条件及推荐动作条件

项目	内容	备注
压力的种类	绝对压力	
压力介质	空气*	
测量压力范围	30k~110kPa	

\* 请勿使用空气以外的腐蚀性气体。

## 绝对最大额定值 (25°C)

项目	符号	Min.	Typ.	Max.	单位	备注
电源电压	Vddmax	—	—	4.0	V	
其它端子电压	Vmax	-0.2	—	Vopr + 0.2	V	
最大外加压力	Pmax	—	—	800	kPa	
保存温度范围	Tstr	-40	—	85	°C	不结冰、不凝露
储存湿度范围	Hstr	10	—	95	%RH	不结冰、不凝露
ESD HBM	Vhbm	—	—	2000	V	绝对值
ESD MM	Vmm	—	—	200	V	绝对值
ESD CDM	Vcdm	—	—	500	V	绝对值

## 额定值

项目	符号	Min.	Typ.	Max.	单位	备注
工作电压范围	Vopr	1.71	1.8	3.6	V	VDD
	Vio	1.20	1.8	3.6	V	VDDIO
工作温度范围	Topr	-40	—	85	°C	

## 电气特性 (无特别指定时条件为Ta=25°C、VDD=1.8V)

项目	符号	条件	min	Typ	max	单位
平均电流	Ihp	1Hz-Forced Mode Ultra High Accuracy	—	21.4	—	μA
工作电流消耗	Iddp	测量压力时	—	640	800	μA
	Iddt	测量温度时	—	410	520	μA
休眠模式电流消耗	Isleep		—	1.1	2.3	μA
压力测量范围	Popr		30	—	110	kPa
绝对压力精度	Pabs1	90-110kPa, 0-40°C	-100	—	100	Pa
相对压力精度	Pre11	Ultra High Accuracy	—	±3.9	—	Pa
rms干扰	Pnois	Ultra High Accuracy	—	1.3	—	Pa
绝对温度精度	Tab1	90-110kPa, 0-40°C	-2	—	2	°C
压力分辨率	Pres		—	0.06	—	Pa
温度分辨率	Tres		—	0.0002	—	°C
电源电压变动	Ppsrr	101.3kPa, 0-40°C, 1.71-3.6V Base od VDD = 1.8V	-9.4	—	9.4	Pa

注1. Typ.中记述的值并非保证值。

2. 上表单位为封装前的特性。使用前，请装配至产品上进行充分评估。

I/F 电气特性 (无特别指定时条件为Ta=25°C、VDD=1.8V。支持I<sup>2</sup>C和SPI。为设计保证项目,不做出厂测试。)

项目	符号	Min.	Typ.	Max.	单位	备注
数字输入L电压	Vil_d	—	—	Vio×0.2	V	
数字输入H电压	Vih_d	Vio×0.8	—	Vio+0.2	V	
数字I/O滞后	Vidhys	Vio×0.1	—	—	V	
数字输出L电压(I <sup>2</sup> C)	Vol_d1	0	—	Vio×0.2	V	I <sub>o</sub> =3mA(SDI)*1
数字输出L电压(SPI)	Vol_d2	0	—	Vio×0.2	V	I <sub>o</sub> =1mA(SDI、SDO)*1
数字输出H电压1(SPI) (Vio>=1.62V)	Voh_d1	Vio×0.8	—	—	V	I <sub>o</sub> =1mA(SDI、SDO)*1
数字输出H电压2(SPI) (Vio>=1.2V)	Voh_d2	Vio×0.6	—	—	V	I <sub>o</sub> =1mA(SDI、SDO)*1
输出OFF时的漏电流	Ioff	-10	—	10	μA	SDI、SDO
内置上拉电阻	Rpullup	70	120	190	kΩ	CSB
I <sup>2</sup> C 负载容量	Cb	—	—	400	pF	SDI and SCK
复位端子负载容量	Crst	—	—	20	pF	
非同步复位脉冲宽度	Trst	100	—	—	μsec	Positive logic
接通电源时的 启动时间 *2	Tstart	—	—	10	msec	施加Vopr > 1.71V 及 Vio > 1.2V 的电压后,至开始通信所需的时间

\*1. I<sub>o</sub>为输出端子负载电流。

\*2. 启动期间禁止通信。

注. I<sup>2</sup>C的详细信息请参阅以下URL。

[http://www.nxp.com/acrobat\\_download/literature/9398/39340011.pdf](http://www.nxp.com/acrobat_download/literature/9398/39340011.pdf)

### 各测量模式特性

(无特别指定时条件为Ta=25°C、VDD=1.8V、内部CLK频率=300kHz。为设计保证项目,不做出厂测试。)

Mode	压力平均次数	温度平均次数	转换时间 (Press.+Temp.) Typ.	平均电流 @1Hz-Forced Mode Typ.	ODR (Standby 1.0msec) Typ.	rms干扰 Typ.
单位	—	—	msec	μA	Hz	Pa
High speed	2	1	5.5	4.1	153	5.2
Low power	4	1	7.2	5.2	121	3.7
Standard	8	1	10.6	7.3	86	2.6
High accuracy	16	2	18.3	12.0	51	1.8
Ultra High accuracy	32	4	33.7	21.4	28	1.3

### 适用IIR滤波时 各测量模式的rms干扰规格

(无特别指定时条件为Ta=25°C、VDD=1.8V。为设计保证项目,不做出厂测试。)

Mode	各IIR滤波系数 rms干扰 [Pa] Typ.值					
	OFF	2	4	8	16	32
High speed	5.2	2.5	1.6	1.1	0.8	0.5
Low power	3.7	1.8	1.1	0.8	0.5	0.4
Standard	2.6	1.3	0.8	0.5	0.4	0.3
High accuracy	1.8	0.9	0.6	0.4	0.3	0.3
Ultra High accuracy	1.3	0.6	0.4	0.3	0.3	0.2

\* IIR: Infinite Impulse Response

## 适用IIR滤波时 各测量模式的带宽规格

(无特别指定时条件为Ta=25°C、VDD=1.8V。为设计保证项目，不做出厂测试。)

Mode	各IIR滤波系数 带宽[Hz] Typ.值					
	OFF	2	4	8	16	32
High speed	153.0	35.3	14.7	6.8	3.3	1.6
Low power	121.0	28.0	11.6	5.4	2.6	1.3
Standard	86.0	19.9	8.3	3.8	1.8	0.9
High accuracy	51.0	11.8	4.9	2.3	1.1	0.5
Ultra High accuracy	28.0	6.5	2.7	1.2	0.6	0.3

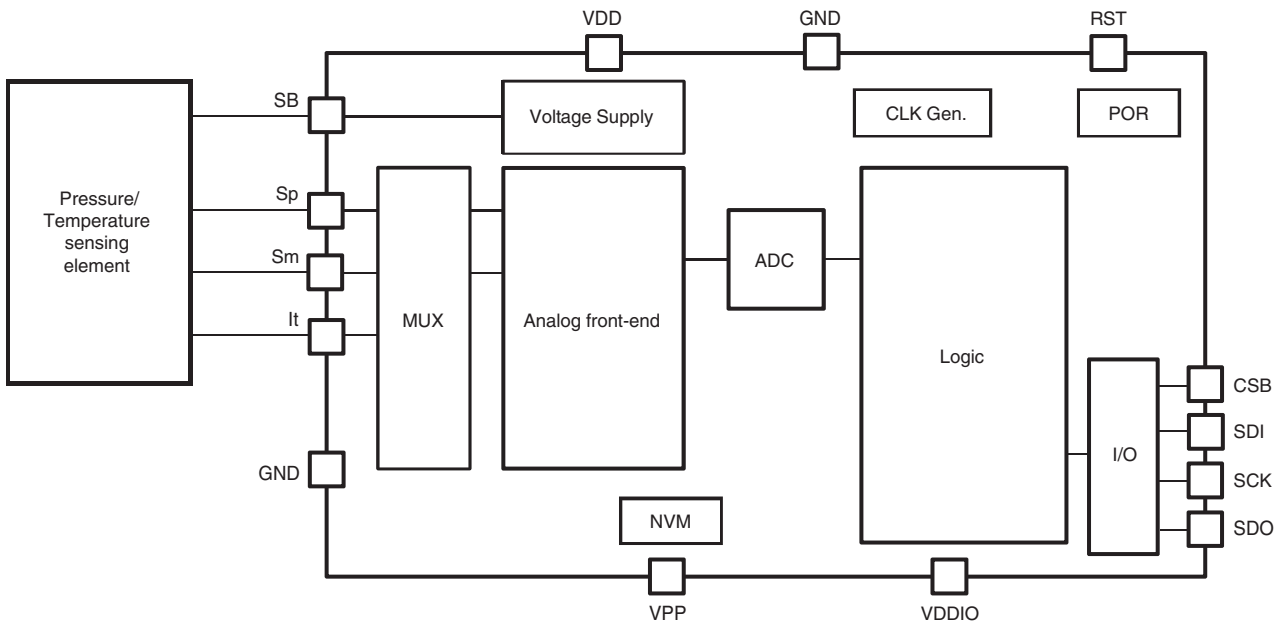
## 各用途的测量模式设定示例和IIR滤波设定示例

(无特别指定时条件为Ta=25°C、VDD=1.8V。为设计保证项目，不做出厂测试。)

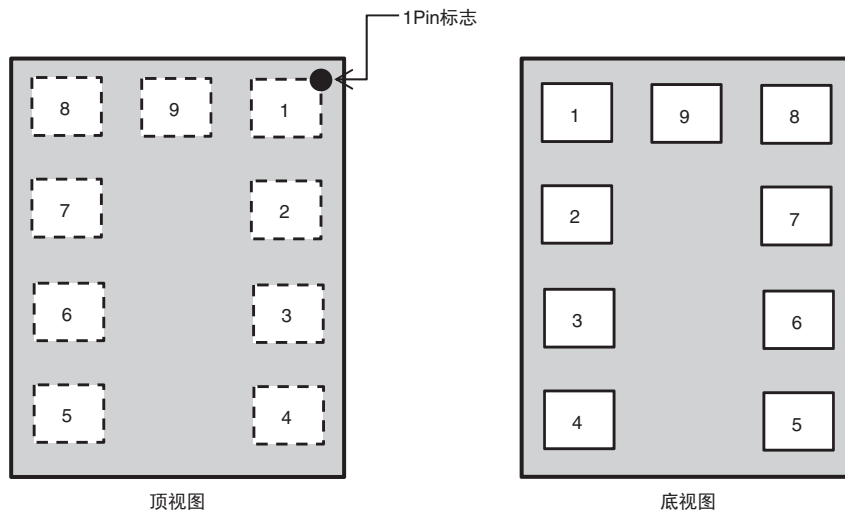
使用例	Mode	压力平均次数	温度平均次数	规格值(Typ.值)			
				IIR滤波系数	消耗电流 [μA]	ODR [Hz]	rms干扰 [Pa]
Weather monitoring	High speed	2	1	OFF	1.2	0.05	5.2
Drop detection	Low power	4	1	OFF	407	100	3.7
Elevator detection	Standard	8	1	4	63.4	10	0.8
Stair detection	High accuracy	16	2	8	219	20	0.4
Indoor navigation	Ultra high accuracy	32	4	32	570	28	0.2

## 连接

### 框图



### 端子图



端子编号	端子名称	端子说明	
		SPI	I <sup>2</sup> C
1	RST	非同步复位 *1	
2	CSB	CSB	VDDIO
3	SDI	SDI/SDO	SDA
4	SCK	SCK	SCL
5	SDO	SDO	ADDR
6	VDDIO	数字I/O电源端子	
7	GND	接地端子	
8	VDD	电源端子	
9	VPP	NVM写入用端子 *2	

\*1. 无需复位功能时，请在PCB上设计将1号针(RST)和7号针(GND)两个端子接地的电路。此外，使用复位功能时，请参阅第D-399页的“■复位功能”。

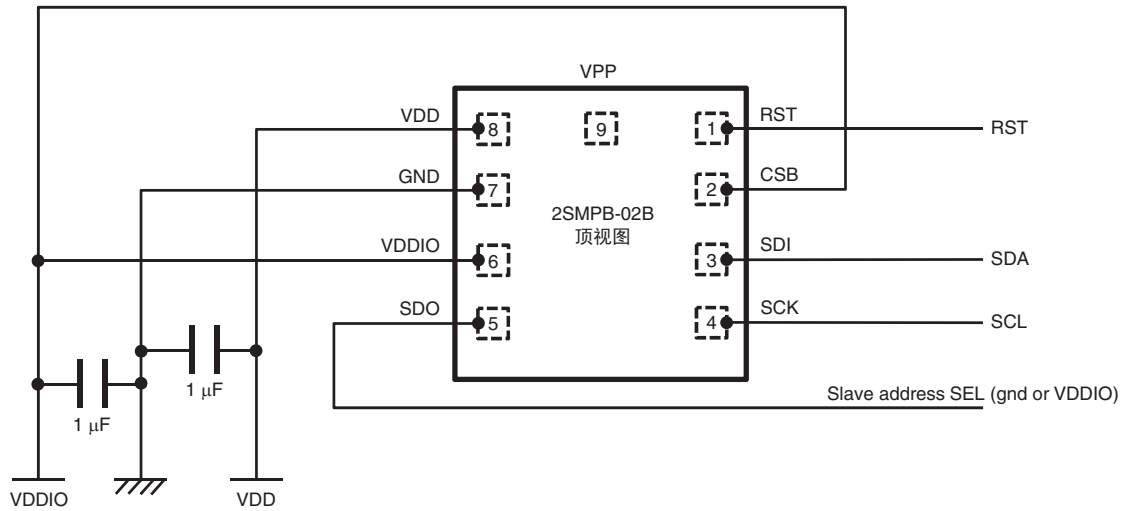
\*2. 9号针仅限欧姆龙内部使用。该端子请勿进行任何连接。  
9号针与其它针进行电连接时，传感器可能无法正常动作。

## 推荐电路图

本传感器的数字接口分为3种模式。各模式的推荐电路图如下所示。

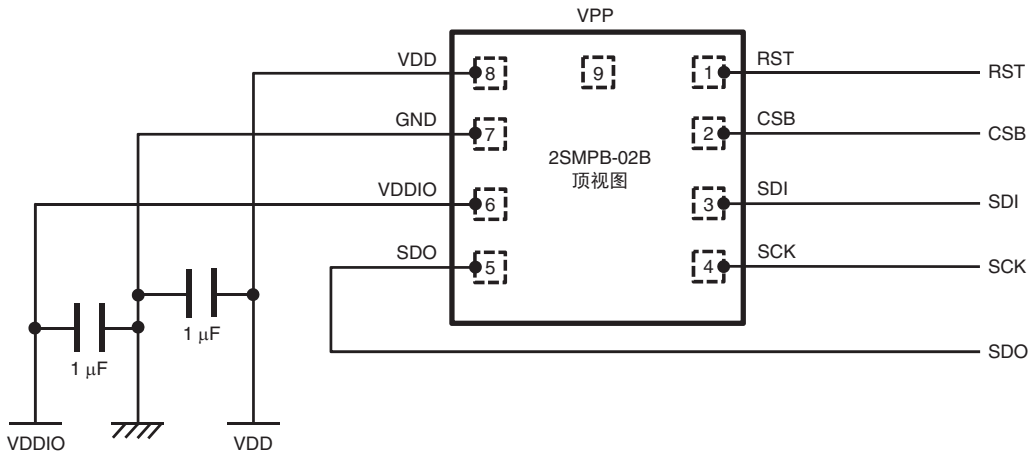
### I<sup>2</sup>C 通信模式

支持100kbps(Standard Mode)、400kbps(Fast Mode)、3.4Mbps(High Speed Mode)



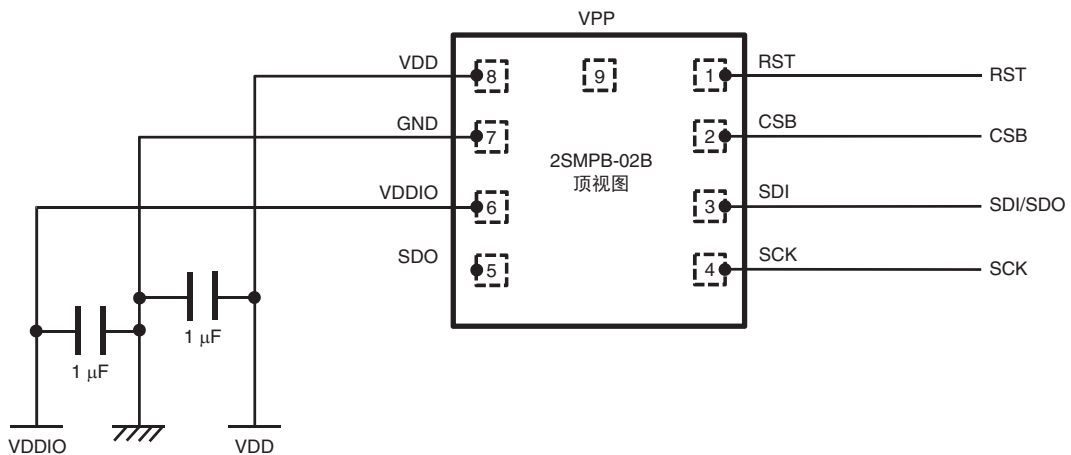
### SPI 通信模式(4-Wire)

支持10Mbps



### SPI 通信模式(3-Wire)

支持10Mbps



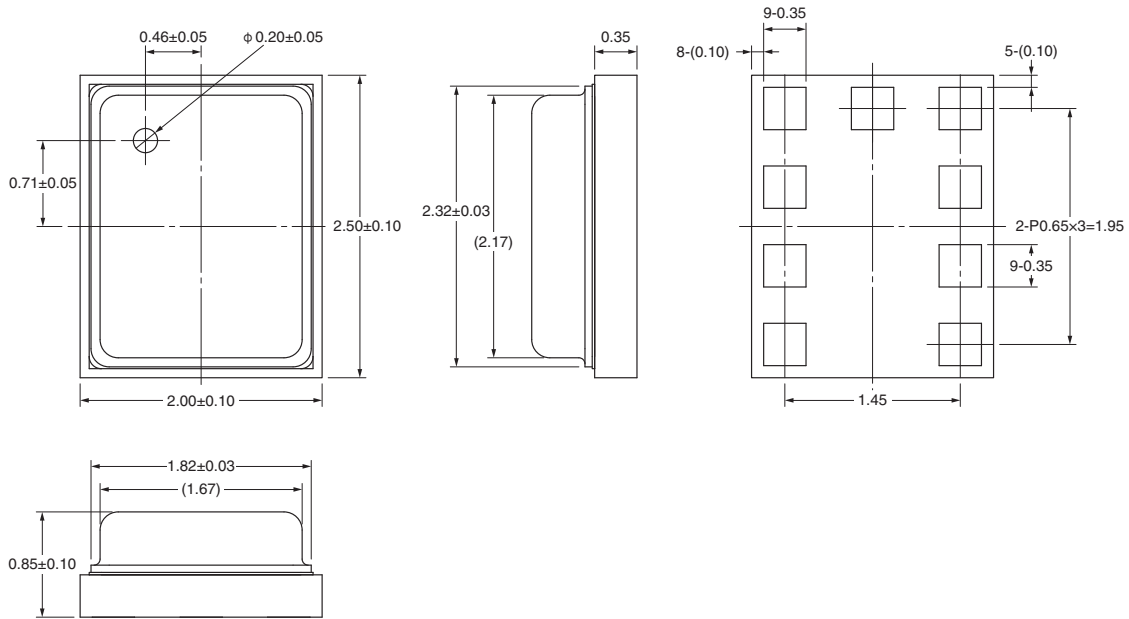
## 外形尺寸 (单位: mm)

### 封装

封装类型: LGA (Land Grid Array) 9 pin

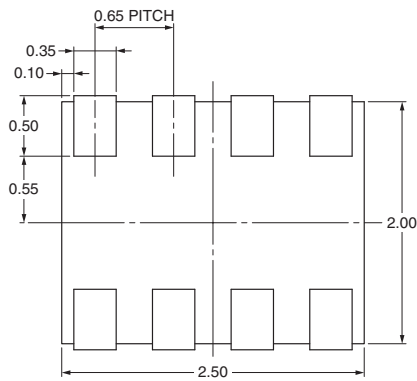
封装规格: 2.00×2.50×0.85 mm

端子部表面材质: Au

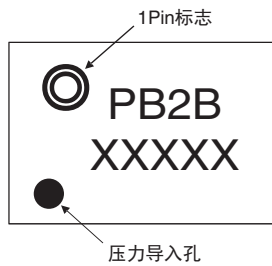


### 装配PAD尺寸

顶视图: 推荐



### 标志刻印





## 操作

### 通信模式

本传感器支持I<sup>2</sup>C和SPI通信。

各通信中各端子的功能如下所述。

通信方式	CSB	SDI	SCK	SDO	Remark
I <sup>2</sup> C	VDDIO	SDA	SCL	GND/VDDIO	可根据SDO端子的输入电压设定Device address。 SDO连接GND时：70h SDO连接VDDIO时：56h
SPI 3线	CSB	SDI/O	SCK	—	可通过寄存器spi3w进行切换。 spi3w=1：3线通信 spi3w=0：4线通信
SPI 4线	CSB	SDI	SCK	SDO	

### 接口的切换

- 切换成I<sup>2</sup>C  
将CSB上拉成VDDIO时，I<sup>2</sup>C通信将生效。
- 切换成SPI  
将CSB设为L时，SPI通信将生效。  
此外，一旦将CSB设为L，只要不执行电源ON复位或非同步复位，就不会再进入I<sup>2</sup>C通信模式。  
3/4wire通过寄存器设定(spi3w)进行切换。

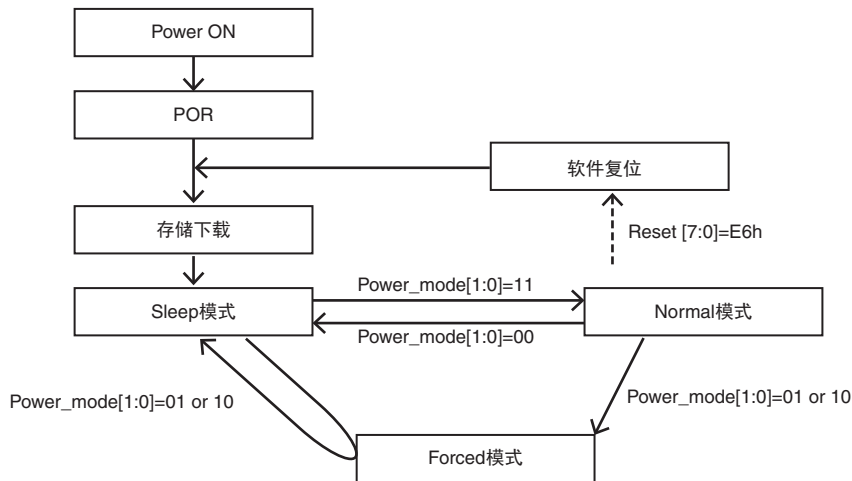
注. POR或软件复位后，将变为I<sup>2</sup>C。

关于软件复位，请参阅第D-392页中“■寄存器详情”项的“RESET”项目。

### 功率模式

本传感器备有Sleep模式、Forced模式、Normal模式3种动作模式，可使用CTRL\_MEAS寄存器进行切换。(详情请参阅“CTRL\_MEAS寄存器”项。)

各模式的切换图如下所示。



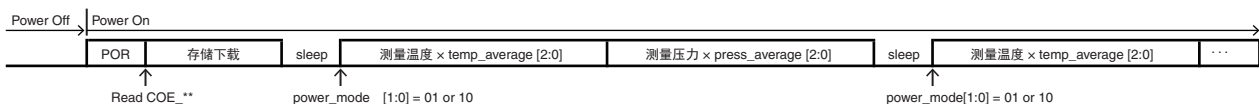
### Sleep模式

消耗电流削减模式。

- I<sup>2</sup>C(SPI)接口部的动作与Sleep模式无关。
- 在Sleep模式下也可访问各寄存器。

### Forced模式

根据设定完成测量后，将测量值保存至寄存器并切换至Sleep模式。



### Normal模式

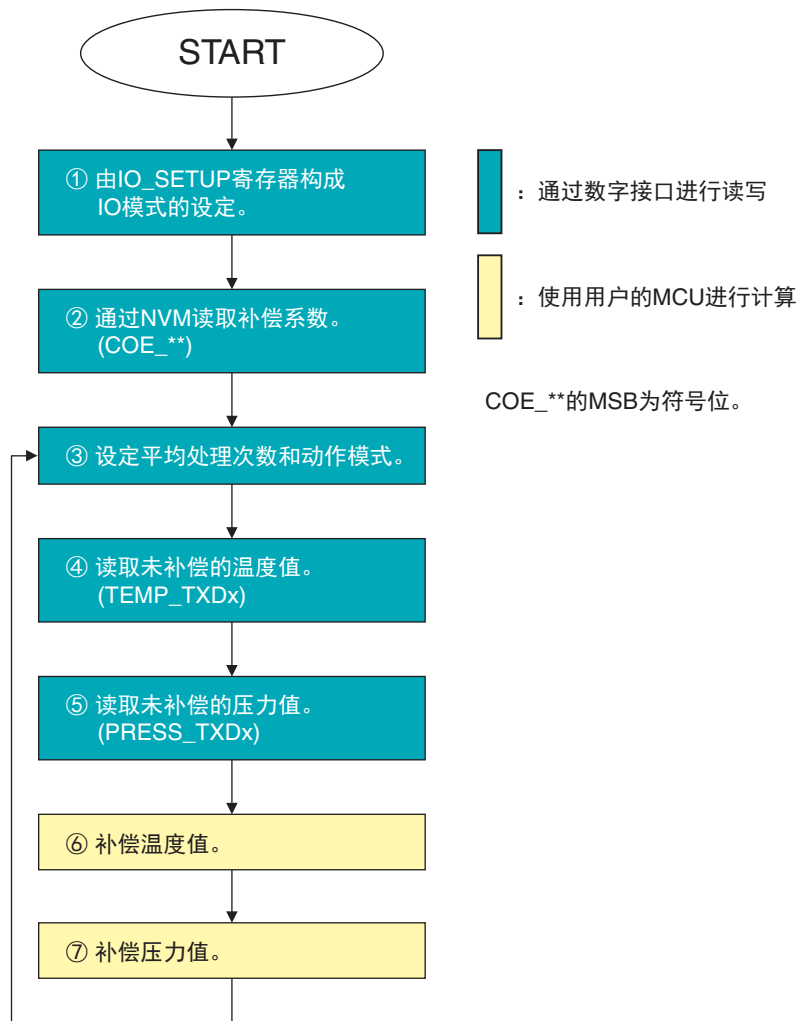
重复执行测量→待机→测量的模式。

待机时间通过“t\_stanby[2:0]”进行设定。



## 压力补偿及温度补偿方法

本传感器的内部非易失性存储器中保存有补偿系数。可使用该补偿系数计算压力及温度。



- ① 构成IO模式的设定。详情请参阅IO\_SETUP的章节。
- ② 请读取NVM中保存的补偿系数。只需在POR后执行一次该步骤即可。这些值将用于步骤⑥、⑦的补偿运算。  
注:读取补偿系数后,在下次通信前请留出1msec以上的待机时间。
- ③ 设定平均处理次数和动作模式。详情请参阅CTRL\_MEAS寄存器的章节。
- ④ 读取TEMP\_TXDx寄存器中保存的温度的raw Data。
- ⑤ 读取PRESS\_TXDx寄存器中保存的压力的raw Data。
- ⑥ 温度补偿可在下式中使用步骤②、④的值进行计算。

$$Tr = \frac{-ba - \sqrt{ba^2 - 4aa(ca - Dt)}}{2aa}$$

Tr : Calculation Result of Temperature ( Tr/256 = Temperature [degreeC] )

e.g.) If Tr Value is 6400 LSB,

$$\text{Temperature (degreeC)} = \frac{\text{Tr Value (LSB)}}{\text{Scaling Factor}} = \frac{6400 \text{ LSB}}{256 \text{ LSB/degree C}} = 25.00 \text{ degreeC}$$

Dt : Raw Temperature Data [digit] ( 20-24bits measurement value of TEMP\_TXDx Reg. )

aa : Compensation Coefficient of PTAT ( Coefficient made from COE\_PTAT31 and COE\_PTAT32 Reg. )

ba : Compensation Coefficient of PTAT ( Coefficient made from COE\_PTAT21 and COE\_PTAT22 Reg. )

ca : Compensation Coefficient of PTAT ( Coefficient made from COE\_PTAT11, COE\_PTAT12 and COE\_PTAT13 Reg. )

⑦ (1) 无温度补偿的补偿压力可在下式中使用步骤②、⑤的值进行计算。

$$P_I = \frac{-bp + \sqrt{bp^2 - 4ap(cp - Dp)}}{2ap}$$

PI : Calculation result of Pressure [Pa]

Dp : Raw Pressure Data [digit] ( 20-24bits measurement value of PRESS\_TXDx Reg. )

ap : Compensation Coefficient of Pressure ( Coefficient made from COE\_PR31 and COE\_PR32 Reg. )

bp : Compensation Coefficient of Pressure ( Coefficient made from COE\_PR21 and COE\_PR22 Reg. )

cp : Compensation Coefficient of Pressure ( Coefficient made from COE\_PR11, COE\_PR12 and COE\_PR13 Reg. )

(2) 温度补偿压力可在下式中使用步骤②、⑥、⑦(1)的值进行计算。

$$P_o = \frac{P_I}{at \times Tr^2 + bt \times Tr + (ct + 1)}$$

Po : Final compensated Pressure. This result is an absolute pressure value. [Pa]

at : Compensation Coefficient of Temperature ( Coefficient made from COE\_TEMP31 and COE\_TEMP32 Reg. )

bt : Compensation Coefficient of Temperature ( Coefficient made from COE\_TEMP21 and COE\_TEMP22 Reg. )

ct : Compensation Coefficient of Temperature ( Coefficient made from COE\_TEMP11 and COE\_TEMP12 Reg. )

### 获取补偿系数的方法

各补偿系数(ap、bp、at、bt、ct、aa、ba)可使用以下公式的转换系数进行计算。其它系数(cp、ca)为24位偏置值，因此可使用寄存器中保存的 raw digit。

$$K = A + \frac{S \times OTP}{32767}$$

K	Conversion factor		OTP		
	A	S	23-16 bit	15-8 bit	7-0 bit
aa	0.0E+00	4.2E-04		COE_PTAT31	COE_PTAT32
ba	-1.6E+02	8.0E+00		COE_PTAT21	COE_PTAT22
ca	Offset value with 24 bits length		COE_PTAT11	COE_PTAT12	COE_PTAT13
ap	0.0E+00	3.0E-05		COE_PR31	COE_PR32
bp	3.0E+01	1.0E+01		COE_PR21	COE_PR22
cp	Offset value with 24 bits length		COE_PR11	COE_PR12	COE_PR13
at	0.0E+00	8.0E-11		COE_TEMP31	COE_TEMP32
bt	-6.6E-06	1.6E-06		COE_TEMP21	COE_TEMP22
ct	4.0E-02	8.5E-03		COE_TEMP11	COE_TEMP12

### 装配寄存器一览表

#### 测量/控制用寄存器

I<sup>2</sup>C通信时: Register Address的Ctl.固定为“1”

寄存器名称	地址		R/W	Data								Descriptions	Initial		
	I <sup>2</sup> C	SPI		bit7	bit6	bit5	bit4	bit3	bit2	bit1	bit0				
TEMP_TXD0	FCh	7Ch	R/—	t_txd0[7:0]								Temperature DATA [8:1] in 24 bits	00h		
TEMP_TXD1	FBh	7Bh	R/—	t_txd1[7:0]								Temperature DATA [16:9] in 24 bits	00h		
TEMP_TXD2	FAh	7Ah	R/—	t_txd2[7:0]								Temperature DATA [24:17] in 24 bits(*)	00h		
PRESS_TXD0	F9h	79h	R/—	p_txd0[7:0]								Pressure DATA [8:1] in 24 bits	00h		
PRESS_TXD1	F8h	78h	R/—	p_txd1[7:0]								Pressure DATA [16:9] in 24 bits	00h		
PRESS_TXD2	F7h	77h	R/—	p_txd2[7:0]								Pressure DATA [24:17] in 24 bits(*)	00h		
IO_SETUP	F5h	75h	R/W	t_stanby[2:0]		—		spi3_sdim		—		spi3w		t_stanby[2:0] : Standby time setting spi3w : SPI mode setting (4 or 3-wire) spi3_sdim : Select output type of SDI terminal	00h
CTRL_MEAS	F4h	74h	R/W	temp_average[2:0]			press_average[2:0]			power_mode[1:0]			temp_average[2:0] : Temperature Averaging Times press_average[2:0] : Pressure Averaging Times power_mode[1:0] : Power mode setting	00h	
DEVICE_STAT	F3h	73h	R/—	—	—	—	—	measure	—	—	otp_update		measure : Status of measurement otp_update : Status of OTP data access	00h	
I <sup>2</sup> C_SET	F2h	72h	R/W	—	—	—	—	—	master_code[2:0]			Master code setting at I <sup>2</sup> C HS mode		01h	
IIR_CNT	F1h	71h	R/W	—	—	—	—	—	filter[2:0]			IIR filter co-efficient setting		00h	
RESET	E0h	60h	—/W	reset[7:0]								When inputting "E6h", a software reset will be occurred.	00h		
CHIP_ID	D1h	51h	R/—	chip_id[7:0]								CHIP_ID1 : 5C	5Ch		
COE_PTAT32	B4h	34h	R/—	coe_ptat32[7:0]								Compensation Coefficient	—		
COE_PTAT31	B3h	33h	R/—	coe_ptat31[7:0]								Compensation Coefficient (*)	—		
COE_PTAT22	B2h	32h	R/—	coe_ptat22[7:0]								Compensation Coefficient	—		
COE_PTAT21	B1h	31h	R/—	coe_ptat21[7:0]								Compensation Coefficient (*)	—		
COE_PTAT13	AFh	2Fh	R/—	coe_ptat13[7:0]								Compensation Coefficient	—		
COE_PTAT12	AEnh	2Eh	R/—	coe_ptat12[7:0]								Compensation Coefficient	—		
COE_PTAT11	ADh	2Dh	R/—	coe_ptat11[7:0]								Compensation Coefficient (*)	—		
COE_TEMP32	ACh	2Ch	R/—	coe_temp32[7:0]								Compensation Coefficient	—		
COE_TEMP31	ABh	2Bh	R/—	coe_temp31[7:0]								Compensation Coefficient (*)	—		
COE_TEMP22	AAh	2Ah	R/—	coe_temp22[7:0]								Compensation Coefficient	—		
COE_TEMP21	A9h	29h	R/—	coe_temp21[7:0]								Compensation Coefficient (*)	—		
COE_TEMP12	A8h	28h	R/—	coe_temp12[7:0]								Compensation Coefficient	—		
COE_TEMP11	A7h	27h	R/—	coe_temp11[7:0]								Compensation Coefficient (*)	—		
COE_PR32	A6h	26h	R/—	coe_pr32[7:0]								Compensation Coefficient	—		
COE_PR31	A5h	25h	R/—	coe_pr31[7:0]								Compensation Coefficient (*)	—		
COE_PR22	A4h	24h	R/—	coe_pr22[7:0]								Compensation Coefficient	—		
COE_PR21	A3h	23h	R/—	coe_pr21[7:0]								Compensation Coefficient (*)	—		
COE_PR13	A2h	22h	R/—	coe_pr13[7:0]								Compensation Coefficient	—		
COE_PR12	A1h	21h	R/—	coe_pr12[7:0]								Compensation Coefficient	—		
COE_PR11	A0h	20h	R/—	coe_pr11[7:0]								Compensation Coefficient (*)	—		

(\*) PRESS\_TXDx、TEMP\_TXDx及COE\_\*\*的MSB为符号位。

Data中标记“—”处和RegisterAddress中未注明的地址区域未安装寄存器。

无法写入未安装寄存器的区域。此外，读取时将返回“0”值。

## 寄存器详情

TEMP(PRESS)\_TXDx : 温度(压力)数据 TXD0、TXD1 or TXD2

寄存器名称	地址		R/W	Data								初始值
	I <sup>2</sup> C	SPI		bit7	bit6	bit5	bit4	bit3	bit2	bit1	bit0	
TEMP_TXD0	FCh	7Ch	R/-	t_txd0[7:0]								00h
TEMP_TXD1	FBh	7Bh	R/-	t_txd1[7:0]								00h
TEMP_TXD2	FAh	7Ah	R/-	t_txd2[7:0]								00h
PRESS_TXD0	F9h	79h	R/-	p_txd0[7:0]								00h
PRESS_TXD1	F8h	78h	R/-	p_txd1[7:0]								00h
PRESS_TXD2	F7h	77h	R/-	p_txd2[7:0]								00h

使用22~24bit精度的数据保持ADC输出。

可以24bit为单位获取数据。精度剩余时，低位bit为“0”(下图的黄色部分为有效数据)。

bit	24	23	22	...	5	4	3	2	1	备注
22bits输出	D21	D20	D19	...	D2	D1	D0	0	0	Temp/Press_ave = 001
23bits输出	D22	D21	D20	...	D3	D2	D1	D0	0	Temp/Press_ave = 010
24bits输出	D23	D22	D21	...	D4	D3	D2	D1	D0	Temp/Press_ave = 011~111

注1. Dn(D23~D0): Sensor数据第n bit的值(1或0)

2. 原测量值为无符号的24bit值。24bit的输出模式下，需减去2<sup>23</sup>。

Dp和Dt的计算编程示例如下所示。

$$Dt = ((TEMP\_TXD2) \ll 16) + ((TEMP\_TXD1) \ll 8) + (TEMP\_TXD0) - \text{pow}(2,23)$$

$$Dp = ((PRESS\_TXD2) \ll 16) + ((PRESS\_TXD1) \ll 8) + (PRESS\_TXD0) - \text{pow}(2,23)$$

## IO\_SETUP : I/O 设定用寄存器

寄存器名称	地址		R/W	Data								初始值
	I <sup>2</sup> C	SPI		bit7	bit6	bit5	bit4	bit3	bit2	bit1	bit0	
IO_SETUP	F5h	75h	R/W	t_stanby[2:0]			—	—	spi3_sdim	—	spi3w	00h

bit7~5 t\_stanby[2:0] 待机时间(Typ.)的设定

000	001	010	011	100	101	110	111
1ms	5ms	50ms	250ms	500ms	1s	2s	4s

注. 待机时间可通过对ASIC内部待机时钟进行计数来确定。

ASIC内部待机时钟的频率在2kHz±100%的范围内有所偏差。

因此，待机时间也会在待机时间(Typ.)的设定值±100%的范围内有所偏差。

bit4, 3	Reserved	未使用。写入时请设为0。
bit2	spi3_sdim	切换SPI3线通信时的SDI输出形式。 0: Lo / Hi-Z输出(Default) 1: Lo / Hi输出
bit1	Reserved	未使用。写入时请设为0。
bit0	spi3w	切换SPI通信时的3线/4线。 0: 4线(Default) 1: 3线

## CTRL\_MEAS : 测量条件设定用寄存器

寄存器名称	地址		R/W	Data								初始值
	I <sup>2</sup> C	SPI		bit7	bit6	bit5	bit4	bit3	bit2	bit1	bit0	
CTRL_MEAS	F4h	74h	R/W	temp_average[2:0]				press_average[2:0]		power_mode[1:0]		00h

bit7~5 temp\_average[2:0] 温度数据的平均处理次数(skip不进行测量。)

000	001	010	011	100	101	110	111
skip	1	2	4	8	16	32	64

bit4~2 press\_average[2:0] 压力数据的平均处理次数(skip不进行测量。)

000	001	010	011	100	101	110	111
skip	1	2	4	8	16	32	64

bit1~0 power\_mode[1:0] 动作模式的设定  
 00: Sleep模式  
 01, 10: Forced模式  
 11: Normal模式

## DEVICE\_STAT : 设备状态确认用寄存器

寄存器名称	地址		R/W	Data								初始值	分类
	I <sup>2</sup> C	SPI		bit7	bit6	bit5	bit4	bit3	bit2	bit1	bit0		
DEVICE_STAT	F3h	73h	R/-	-	-	-	-	measure	-	-	otp_update	00h	-

bit7~4 Reserved 未安装。读取值始终返回“0”。

bit3 measure 可确认设备的动作状态。值将自动切换。  
 0: 测量完成~下一次测量  
 1: 测量~数据写入完成

bit2~1 Reserved 未安装。读取值始终返回“0”。

bit0 otp\_update 可确认对NVM的数据访问状态。值将自动切换。  
 0: 未访问NVM的状态  
 1: 正在访问NVM的数据

## I<sup>2</sup>C\_SET : I<sup>2</sup>C主站代码设定

寄存器名称	地址		R/W	Data								初始值
	I <sup>2</sup> C	SPI		bit7	bit6	bit5	bit4	bit3	bit2	bit1	bit0	
I <sup>2</sup> C_SET	F2h	72h	R/W	-	-	-	-	-	master_code[2:0]			01h

bit7~3 未安装 读取值始终返回“0”。写入时请设为0。

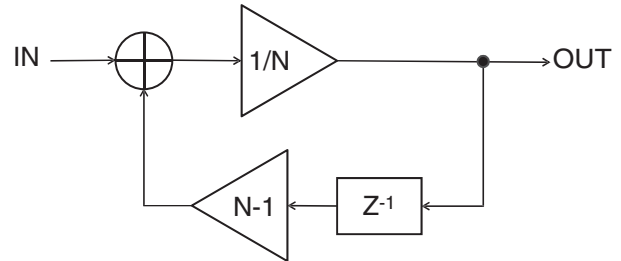
bit2~0 master\_code[2:0] I<sup>2</sup>C HS模式的主站代码

000	001	010	011	100	101	110	111
08h	09h	0Ah	0Bh	0Ch	0Dh	0Eh	0Fh

## IIR\_CNT : IIR filter滤波系数设定

寄存器名称	地址		R/W	Data							初始值	
	I <sup>2</sup> C	SPI		bit7	bit6	bit5	bit4	bit3	bit2	bit1		bit0
IIR_CNT	F1h	71h	R/W	—	—	—	—	—	filter[2:0]			00h

bit7~3 Reserved 未使用。写入时请设为0。  
 bit2~0 filter[2:0] IIR filter的系数设定  
 初始值为OFF  
 通过通信对本地址进行write访问时，IIR filter将初始化。



000	001	010	011	100	101	110	111
OFF	N = 2	N = 4	N = 8	N = 16	N = 32	N = 32	N = 32

## RESET : 复位控制用寄存器

寄存器名称	地址		R/W	Data							初始值
	I <sup>2</sup> C	SPI		bit7	bit6	bit5	bit4	bit3	bit2	bit1	
RESET	E0h	60h	-/W	reset[7:0]							00h

bit7~0 reset[7:0] 输入“E6h”时，将执行软件复位。  
 输入其它内容时，不会有任何反应。  
 注. 软件复位后的10ms内禁止通信。

## CHIP\_ID : CHIP\_ID确认用寄存器

寄存器名称	地址		R/W	Data							初始值
	I <sup>2</sup> C	SPI		bit7	bit6	bit5	bit4	bit3	bit2	bit1	
CHIP_ID	D1h	51h	R/-	chip_id[7:0]							5Ch

bit7~0 chip\_id[7:0] 读取本寄存器时将返回“5Ch”。

## I<sup>2</sup>C 协议

### (1) I<sup>2</sup>C 从站地址

I<sup>2</sup>C 从站地址如下所述。

SDO	I <sup>2</sup> C Slave Address (7 bits)	Bit	bit7	bit6	bit5	bit4	bit3	bit2	bit1	bit0
			Add[6]	Add[5]	Add[4]	Add[3]	Add[2]	Add[1]	Add[0]	R/W
High(1)	56h + R/W	Value	1	0	1	0	1	1	0	1/0
Low(0)	70h + R/W	Value	1	1	1	0	0	0	0	1/0

例如SDO=Low (0)时，

写入：将从站地址的LSB设为“0”时，地址将变为E0h (1110\_0000b). (70h<<1+WR(0))。

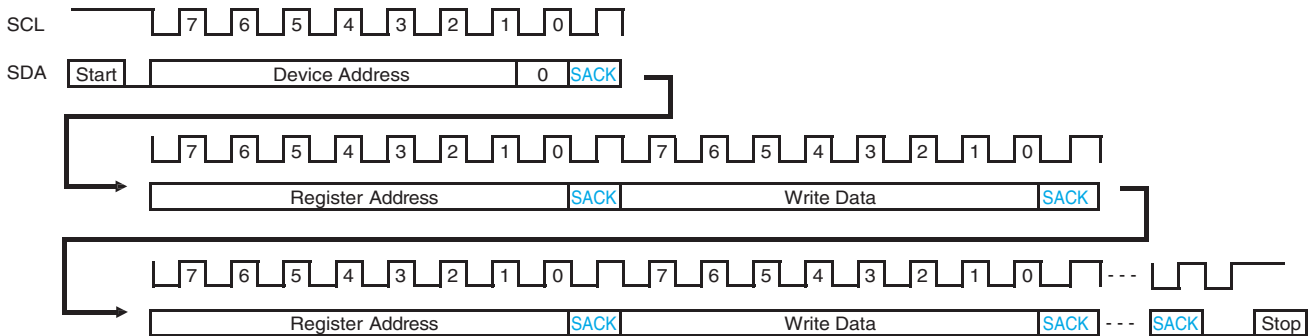
读取：将从站地址的LSB设为“1”时，地址将变为E1h (1110\_0001b). (70h<<1+RD(1))。

### (2) I<sup>2</sup>C Access protocol Examples

Symbol	Condition
START	START condition
STOP	STOP condition
SACK	Acknowledge by Slave
MACK	Acknowledge by Master
MNACK	Not Acknowledge by Master

### (3) I<sup>2</sup>C write

启动状态后，将发送Device Address(bit7~1)加上写入信号(=“0”at bit0)的数据，设为write模式。此后，在变为停止状态前，会将写入位置的寄存器地址和写入数据(Register Address)设为1，持续发送数据。



黑字：主站→从站    蓝字：从站→主站

### (4) I<sup>2</sup>C read

首先在write模式下，发送最初读取的Register Address。

接着，将停止状态切换为启动状态，或再次设为启动状态后切换至read模式，输出最初写入的Register Address的数据值。

然后，在NACK输入前自动移动至Register Address+1的地址，并重复执行输出数据值的动作。

到达Register Address=“FFh”时，数据值将始终输出“00h”。

从“FAh”读取3byte数据时的示例如下所述。





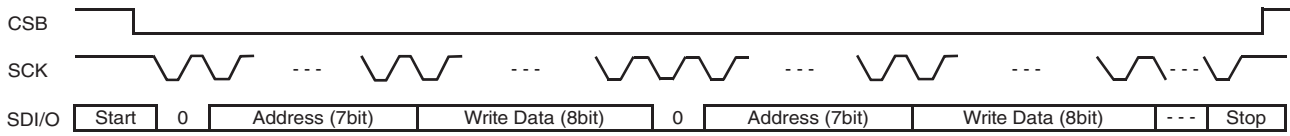
## SPI 协议

## (1) SPI write

写入时，在将CSB设为“L”的状态下将Register Address(Ctl.“0”+Address)和写入数据作为一组进行发送。

(Ctl.信号在Ctl.“0”时write，Ctl.“1”时read)

CSB为“L”时可写入多次，CSB变为“H”时将结束通信。(与I<sup>2</sup>C write相同)



## (2) SPI read

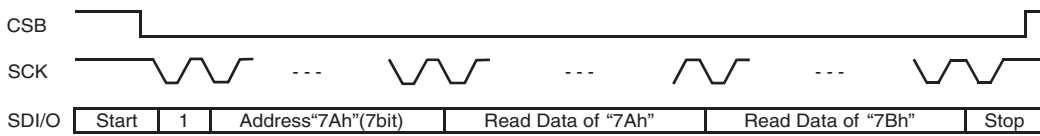
读取时，首先在将CSB设为“L”的状态下发送Register Address(Ctl.“1”+Address)。

接着，指定Register Address的数据值将通过SDO(3-wire模式下为SDI)输出。

然后，在CSB变为“H”前，将自动移动至Register Address+1的地址，并重复执行输出数据值的动作。

(与I<sup>2</sup>C read相同)

从“FAh”读取2byte数据时的示例如下所述。



## 接口特性

### (1) I<sup>2</sup>C 时间

支持100kbps(at Standard Mode)、 400kbps(at Fast Mode)、 3.4Mbps(at High Speed Mode)。

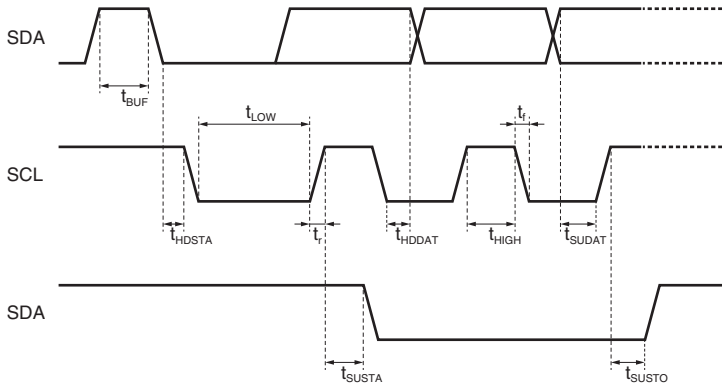
I<sup>2</sup>C时间使用以下缩写。

S & F Mode = Standard and Fast Mode

C<sub>b</sub> = bus capacitance on SDI line

HS Mode = High Speed Mode

其它所有名称均指I<sup>2</sup>C规格2.1(2000年1月)。



其它未注明的项目及符号均符合I<sup>2</sup>C规格。

项目	符号	条件	Min.	Typ.	Max.	单位	备注	
SDI数据 设置时间	t <sub>SUDAT</sub>	S&F Mode	160	—	—	ns		
		HS Mode	V <sub>io</sub> = 1.62 V	30	—	—	ns	
		HS Mode	V <sub>io</sub> = 1.2 V	55	—	—	ns	
SDI数据 保持时间	t <sub>HDDAT</sub>	S&F Mode, C <sub>b</sub> ≤ 100 pF	80	—	—	ns		
		S&F Mode, C <sub>b</sub> ≤ 400 pF	90	—	—	ns		
		HS Mode, C <sub>b</sub> ≤ 100 pF	V <sub>io</sub> = 1.62 V	18	—	115	ns	
			V <sub>io</sub> = 1.2 V	25	—	140	ns	
		HS Mode, C <sub>b</sub> ≤ 400 pF	V <sub>io</sub> = 1.62 V	24	—	150	ns	
			V <sub>io</sub> = 1.2 V	45	—	170	ns	
SCK时钟 Low脉冲	t <sub>LOW</sub>	HS Mode, C <sub>b</sub> ≤ 100 pF	V <sub>io</sub> = 1.62 V	160	—	—	ns	
			V <sub>io</sub> = 1.2 V	210	—	—	ns	

## (2) SPI 时间

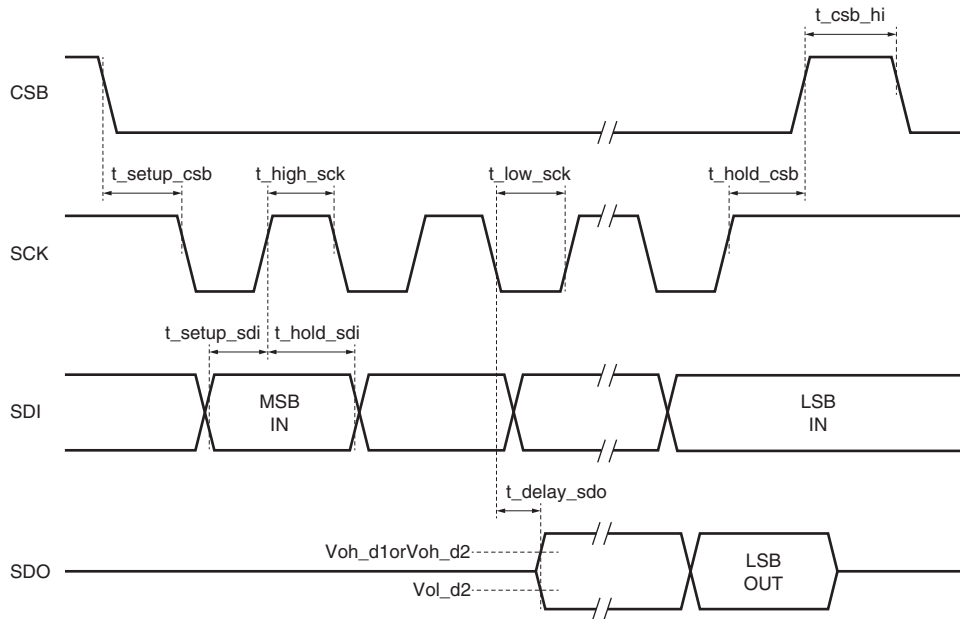
所有时间均适用于SPI的4线式和3线式。

为了应对高阻抗状态下的外部干扰，建议如下操作：

- 使用4线式SPI时，对SDO端子通过电阻上拉至Vio

- 使用3线式SPI时，对SDI端子通过电阻上拉至Vio

例)  $R_{pullup} = 3.6k\Omega$  @  $V_{io} = 1.8V$



项目	符号	条件	Min.	Typ.	Max.	单位	备注
SCK频率	$f_{spi}$		—	—	10	MHz	
SCK脉冲Low时间	$t_{low\_sck}$		40	—	—	ns	
SCK脉冲High时间	$t_{high\_sck}$		40	—	—	ns	
SDI设置时间	$t_{setup\_sdi}$		20	—	—	ns	
SDI保持时间	$t_{hold\_sdi}$		20	—	—	ns	
SDO输出延迟	$t_{delay\_sdo}$	$C_b = 25\text{ pF}, V_{io} = 1.62\text{ V min}$	—	—	30	ns	
		$C_b = 25\text{ pF}, V_{io} = 1.2\text{ V min}$	—	—	40	ns	
CSB设置时间	$t_{setup\_csb}$		40	—	—	ns	
CSB保持时间	$t_{hold\_csb}$		40	—	—	ns	
CSB_HI时间	$t_{csb\_hi}$		100	—	—	ns	

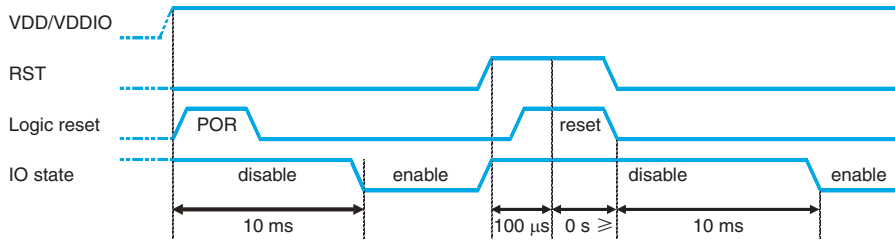
## 复位功能

传感器可使用“非同步复位端子(RST端子)”复位操作。

步骤如下所述。

- ① 对复位端子输入High电压( $100\mu\text{s} \geq$ )
- ② 切断施加的电压(输入Low电压)并等待10ms。

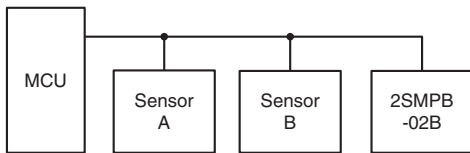
## 复位时序



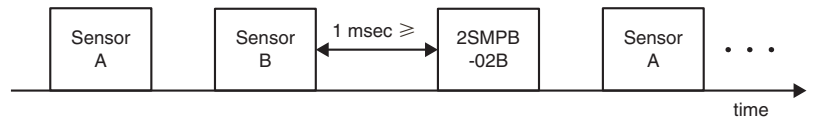
## 通信的推荐条件

在通用总线上连接本传感器和其它传感器，并且以400kbit/s以上的通信速度使用本传感器时，为了确保稳定通信，与其它传感器通信后，在与本传感器信前，建议留出 1msec 以上的待机时间(参照下图)。

## 连接示例



## 通信示例



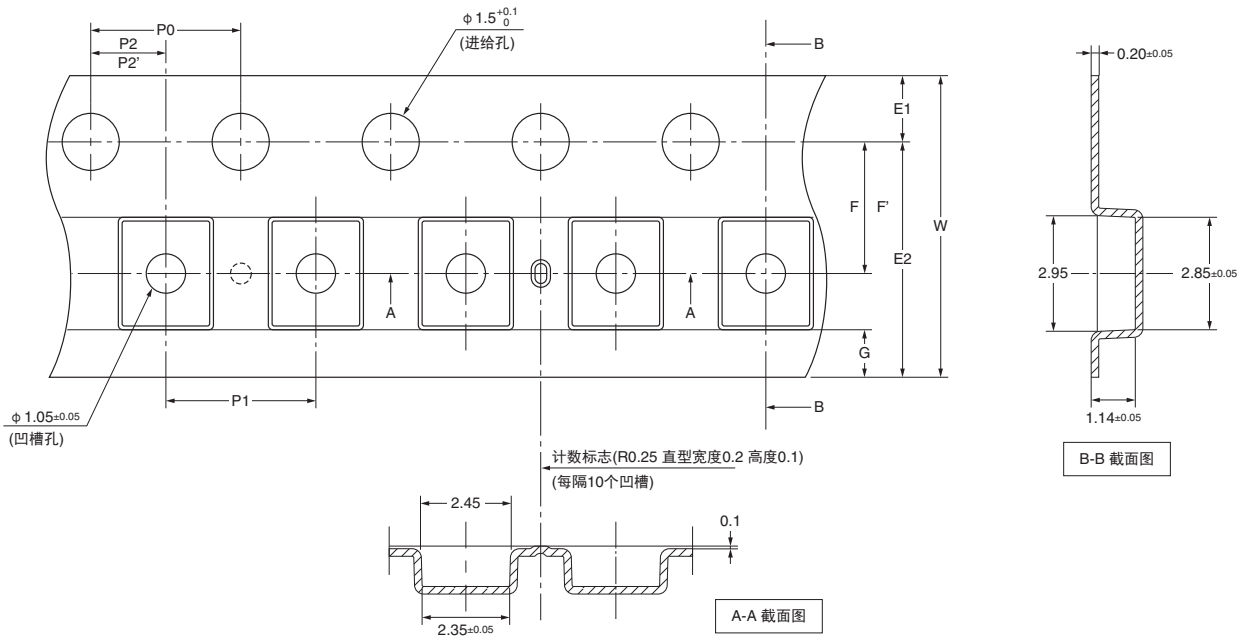
## 包装、发货形式

### 发货形式

种类	压纹带
收纳数	3,500个 / 1卷 1卷 / 1内箱 最多 20内箱 / 1外箱
卷盘	直径180mm
插入方法	参照下述内容

注.压纹带&卷盘的规格符合JIS C 0806-3(IEC 60286-3)标准

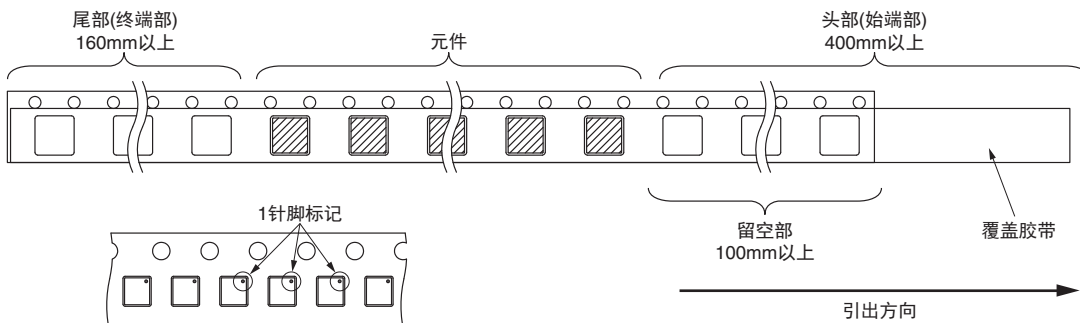
### 压纹带



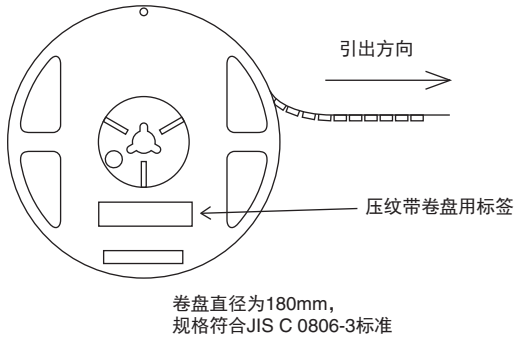
W	8.0+0.03/-0.1	压纹带宽度
E1	1.75±0.1	进给孔的中心至压纹带上端
E2		进给孔的中心至压纹带下端(10.25mm以上)
F	3.50±0.05	进给孔的中心至压纹部中心(压纹带宽度方向)
F'	3.50±0.05	进给孔的中心至压纹部孔中心
G		压纹带下端与压纹部之间(0.75mm以上)
P0	4.0±0.1	进给孔间距
P1	4.0±0.1	压纹间距
P2	2.00±0.05	进给孔的中心至压纹部中心(压纹带取出方向)
P2'	2.00±0.05	进给孔的中心至压纹部孔中心

未指定的边角R为0.2mm MAX。  
进给孔累计间距的容许差为10个间距±0.2mm。  
材质为导电性聚碳酸酯树脂。  
未指定的尺寸公差为±0.1mm。  
所有尺寸均以进给孔的横轴及纵轴的中心线为基准。  
凹槽的出模斜度为0°MIN。

2SMPB-02B

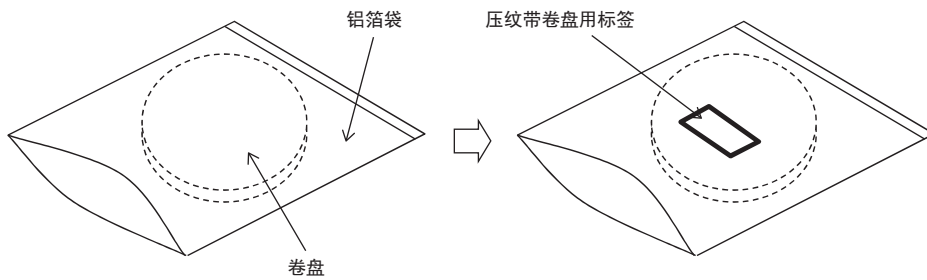


## 卷盘

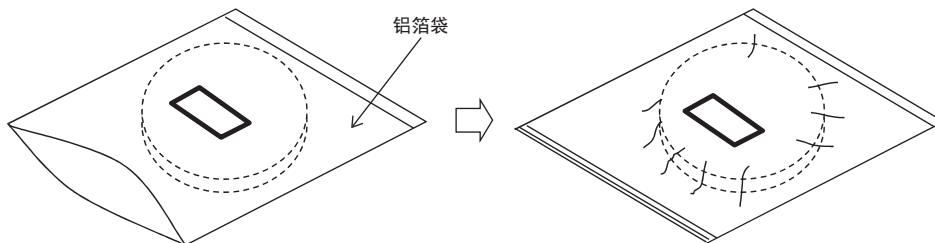


## 单个装

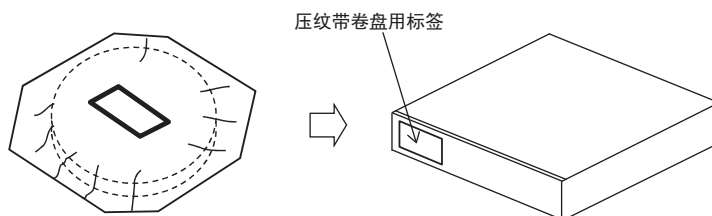
将贴有标签的卷盘放入铝箔袋中。  
(1个铝箔袋中只可放入1个卷盘。)  
在铝箔袋上粘贴压纹带卷盘用标签。



与卷盘之间的刮擦(因运输等而产生)所导致的标签脏污可无视。  
(不应影响标签上条形码的读取。)  
在铝箔袋中同时封入硅胶并进行封口。  
(不进行脱气密封, 仅热封口。)



封口后放入内箱进行存放。  
(1个内箱中只可放入1个卷盘。)  
将铝箔袋的封口部及4个角按下图进行折叠, 将折叠部朝下进行收纳。



## 推荐回流焊接条件

(1) 安装方法：空气回流焊接\*1

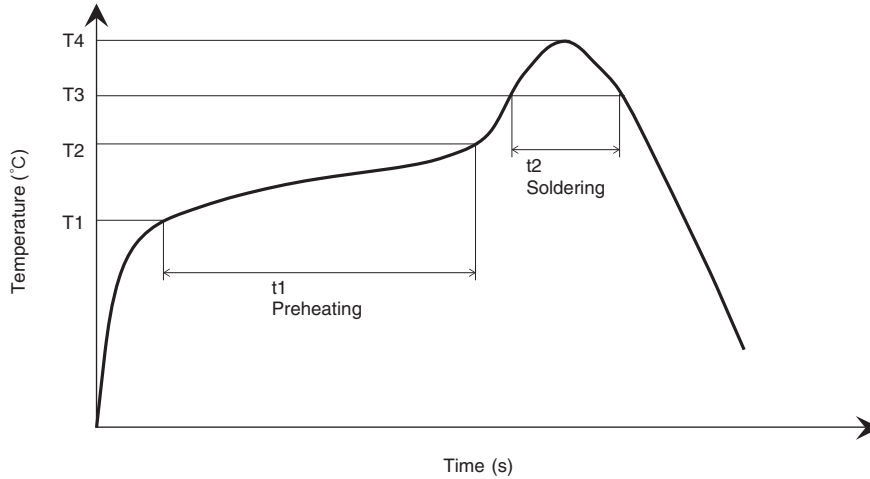
(2) 安装时的温度条件：最高260℃\*2时40秒以内

\*1. 回流焊接次数应在2次以下。采用大气开放型封装，因此不可清洗助焊剂。

\*2. 封装表面测量温度。

## 推荐焊接方法

请设定温度条件，确保回流焊接的温度曲线如下表所示。此外，请确认实际温度如表所示。



项目	预热(T1~T2, t1)	焊接(T3, t2)	峰值(T4)
条件	150℃~200℃ 60秒~180秒	>217℃ 60秒~150秒	260℃ 20秒~40秒

## 请正确使用

## 使用注意事项

## 关于使用

- (1) 可直接用于产品的压力介质只有空气。请勿使用含腐蚀性气体(有机溶剂气体、亚硫酸类气体、硫化氢气体等)及水分、异物的压力介质,否则会导致故障。
- (2) 产品并非防滴结构。请勿在可能会接触水、化学药品、溶剂、油等的场所中使用。
- (3) 请勿在会结露的环境下使用。此外,附着在传感器芯片上的水分冻结时,可能会导致传感器输出变动或故障。
- (4) 使用时请确保使用压力在额定压力范围内。超范围使用时会导致损坏。
- (5) 静电可能会导致损坏,因此工作台、地板等带电物及作业人员请采取接地等安全措施。
- (6) 请勿在有大量蒸汽、灰尘等的场所中使用。
- (7) 组装本产品后,因清洗等而使用溶剂时会导致故障,因此请避免使用。
- (8) 请按照连接图连接压力传感器的端子。
- (9) 使用超声波时,在部分使用条件下产品可能会因共振而损坏。本公司未规定详细的使用条件,因此不对超声波使用环境做出保证。不得不使用时,请务必事先联系本公司进行确认。
- (10) 本产品的盖子采用弹性粘结剂进行粘结,掉落等情况下的耐冲击性更强。因此,请注意避免过度拉伸或施加扭曲方向的应力。执行返工等非常规作业时,请勿对盖部施加负载。
- (11) 焊接不当时可能会导致发热及起火,因此在第D-402页“**推荐回流焊接条件**”范围以外进行安装时,请事先进行确认。
- (12) 本产品驱动时,周边电路、安装基板可能会发热,敬请注意。
- (13) 请勿分解本产品。
- (14) 本产品为精密零件,请谨慎使用。
- (15) 此外,在本规格书未记述的条件下使用时,请贵公司进行事先确认后在使用。

## 关于运输、保管

- (1) 请勿在存在会对产品产生负面影响的腐蚀性气体(有机溶剂气体、亚硫酸类气体、硫化氢气体等)的场所中进行保管。
- (2) 产品并非防滴结构,因此请勿在可能会接触水等物质的场所中进行保管。
- (3) 瓦楞纸板外箱在保管的过程中,会因保管场所的湿度、外箱叠压等而变软,因此建议遵守先进先出原则。此外,请勿采用抛投等粗暴的货物处理方式。
- (4) 禁止在有阳光直射或紫外线照射的场所中进行保管。否则会导致损坏。
- (5) 请在温度、湿度适当的范围内进行保管。  
温度: 10~30℃、湿度: 30~70%RH  
注.在本公司推荐以外的条件下保存时,请贵公司在对实际保存环境进行评估后做出判断。
- (6) 端子部采用电镀处理,可能会因保管状态而变色。交付后的变色不属于保修范围,因此请充分注意保管方法。
- (7) 请勿在有大量蒸汽、灰尘等的场所中进行保管。

## 关于对问题的处理

- (1) 交付后,在贵工厂的收货检查中发现了不满足本规格的问题或问题原因在于本公司时,将免费提供替代品。此时,判断为不合格品的芯片等需退还给本公司。
- (2) 在贵公司的收货检查后发生问题时,可在双方协商的基础上决定对该芯片等的处置。此外,验收不合格的芯片原则上需在自收货日起的14天内注明问题内容后退还给本公司。



## 使用条件

(1) 本项中的用语定义如下所述。

- 1) “使用条件等”：本规格书、使用说明书、手册等中记载的本产品的使用条件、额定值、性能、运行环境、使用方法、使用注意事项、禁止事项等
- 2) “用户用途”：用户使用本产品的的方法，包括直接使用或将本产品装入用户制造的零件、印刷电路板、机械、设备或系统等。
- 3)“适用性等”：“用户用途”中本产品的(a)动作、(b)不侵犯第三方知识产权、(c)遵守法律以及(d)遵守各种标准

(2) 记载内容的注意事项

关于本规格书中的内容，请注意以下几点。

- 1) 额定值和性能值是在各条件下进行单独试验后获取的值，并不保证在复合条件下可同时获取各额定值和性能值。
- 2) 参考数据仅供参考，并不保证在该范围内始终正常运行。
- 3) 使用实例仅供参考，本公司不保证“适用性等”。
- 4) 本公司可能会因产品改良、本公司的原因等而中止本产品的生产或变更本产品的规格。

(3) 使用时，请注意以下几点。

- 1) 使用时请符合额定值、性能以及“使用条件等”。
- 2) 请用户自行确认“适用性等”，判断是否可使用本产品。本公司对“适用性等”不作任何保证。
- 3) 用户将本产品用于整个系统时，请务必事先自行确认配电、设置是否恰当。
- 4) 使用本产品时，请注意以下各事项。(i)使用本产品时，应在额定值和性能方面留有余量，(ii)采用冗余设计等安全设计，即使本产品发生故障，可将“用户用途”造成的危险降至最低程度，(iii)对整个系统采取安全措施，以便向使用者告知危险，(iv)定期维护本产品及“用户用途”。
- 5) 本产品是作为一款面向一般工业产品的通用产品设计并制造而成。但是，不可用于以下用途。如果用户将本产品用于以下用途，则本公司不对本产品作任何保证。
  - (a) 需高安全性的用途(例：核能控制设备、燃烧设备、航空航天设备、铁路设备、起重设备、娱乐设备、医疗设备、安全装置以及其他危及生命、健康用途)
  - (b) 需高可靠性的用途(例：煤气、自来水、电力供应系统、24小时持续运行的系统以及支付系统等涉及权利、财产的用途等)
  - (c) 用于严格条件或环境下(例：需设置在室外的设备、会受化学污染的设备、会受电磁波干扰的设备、会受振动、冲击影响的长时间连续运行的设备等)
  - (d) 在本规格书中未记载的条件或环境下使用

- 6) 除上述(a)~(d)记述的内容外，本产品也不可用于汽车(含两轮车。下同)。请勿装入汽车进行使用。关于可装入汽车的产品，请咨询本公司销售负责人。
- 7) 请勿将本产品以确保安全为目的，直接或间接用于人体检测。对于上述用途，请使用本公司传感器样本上刊载的安全传感器。

(4) 本产品的保修条件如下所述。

- 1) 保修期 为购买本产品后的1年内。
- 2) 保修内容 对发生故障的本产品，经本公司判断后提供以下任一服务。
  - (a) 发生故障的本产品可在本公司维修服务网点免费维修
  - (b) 免费提供与发生故障的本产品数量相同的替代品
- 3) 非保修范围 如果因以下任一原因造成故障，则不在保修范围内。
  - (a) 用于非本产品原本用途的用途时
  - (b) 未按“使用条件等”进行使用
  - (c) 改造或维修未经本公司
  - (d) 编入或使用非由本公司人员编制的软件程序
  - (e) 因以出厂时的科学技术水平无法预见的原因
  - (f) 除上述以外，因本公司或本产品以外的原因(包括自然灾害等不可抗力)

(5) 责任免除

本使用条件中的保修即与本产品相关的保修的所有内容。对因本公司造成的损害，本公司及本产品的销售店概不负责。

(6) 出口管理

出口本产品或技术资料或非居民的人员提供时，应遵守日本及各国安全保障贸易管理相关的法律法规。如果用户违反上述法律法规，则可能无法向其提供本产品或技术资料。

订购前请务必阅读我司网站上的“注意事项”。

## 欧姆龙电子部品(中国)统辖集团

网站

欧姆龙电子部品贸易(上海)有限公司

<https://www.ecb.omron.com.cn>

Cat. No. **CDSC-009-CN-01**

2020年2月

© OMRON Corporation 2020 All Rights Reserved.  
规格等随时可能更改,恕不另行通知。